

*R BLOQ*

## **Bloqueador automotivo**

### **Manual de Instalação**

#### Características

- Função Anti-Assalto
- Função Estacionamento

#### Garantia do Produto:

Os **Bloqueadores** são garantidos por 1 ano a partir da data de compra pelo consumidor final contra eventuais defeitos de fabricação. O conserto ou substituição do módulo com defeito não prorroga o prazo de garantia. A garantia perde a validade quando o produto for violado por pessoas não autorizadas, quando ocorrer mau trato, manuseio incorreto, danos causados por instalações incorretas, uso fora das especificações ou infiltração de água, pó, produtos de limpeza, etc.

#### ATENÇÃO!

A THT não se responsabiliza em nenhuma hipótese pela ocorrência de furtos dentro ou fora do veículo e por acidentes ocasionados pela não observação das funções descritas neste manual.

Loja: \_\_\_\_\_

Comprador: \_\_\_\_\_

Endereço: \_\_\_\_\_

Data: \_\_\_\_\_ Nota fiscal: \_\_\_\_\_

Carimbo e Assinatura do vendedor



Suporte Técnico  
(11) 5523-9948



WhatsApp  
(11) 94493-7920

[www.thtonline.com.br](http://www.thtonline.com.br)  
[sac@thtonline.com.br](mailto:sac@thtonline.com.br)

## Funcionamento:

Ao abrir e fechar a porta do veículo o usuário terá que apertar por um segundo o botão Mestre. Caso contrário, o veículo será bloqueado até que seja apertado.

## Função estacionamento/ Manobrista:

Serve para deixar o bloqueador temporariamente desativado.

Com a ignição desligada, segurar apertado o botão Mestre por 7 segundos, 1 piscada no led confirma que está desativado.

Para voltar a ativar o Bloqueador apertar o botão Mestre por 7 segundos (2 piscada no Led confirma a ativação).

## Função Anti-Assalto:

É ativada ao abrir e fechar a porta com a ignição ligada.

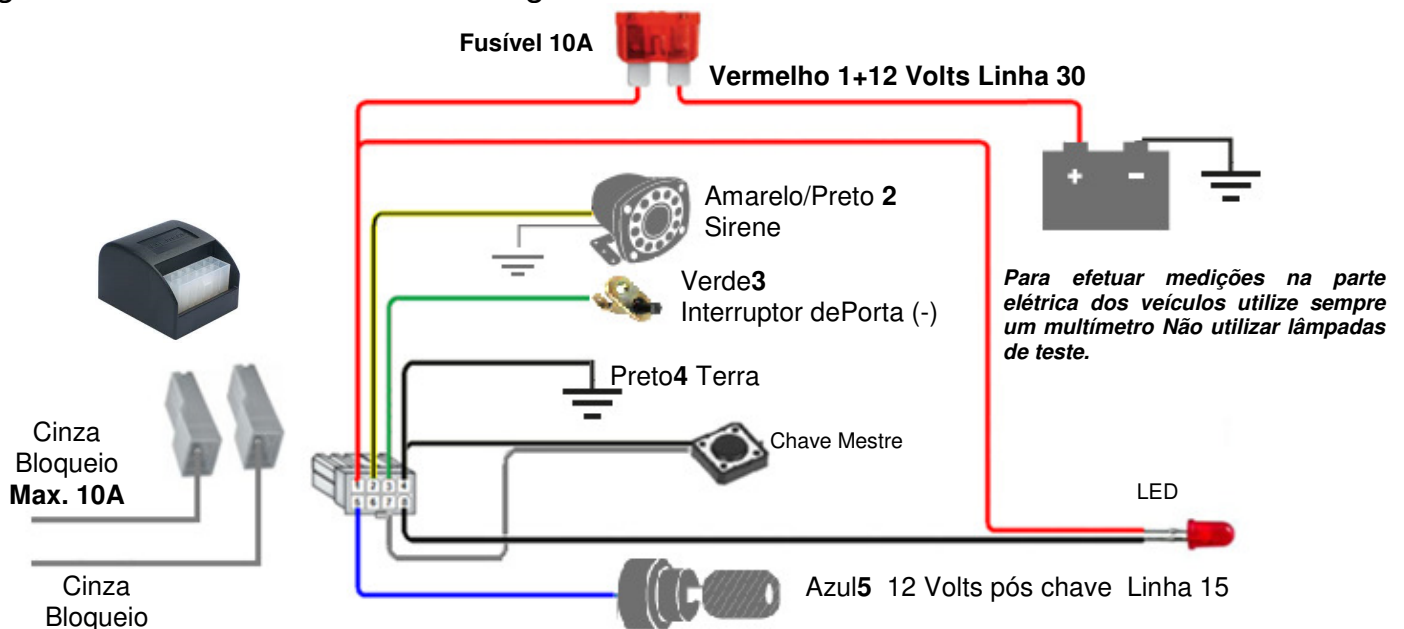
Depois de 40 segundos começará a piscar o led e fazer o corte progressivo, mais 20 segundos o veículo será bloqueado totalmente.

A qualquer momento em que o botão Mestre for apertado a função é inibida.

## Instalação

Fixar o Bloqueador em um local onde fique protegido de água, poeira

Ligue os fios de acordo com o diagrama abaixo.



## Esquema de bloqueio acima de 10A

Caso o bloqueio for maior que 10 A faça a ligação abaixo

